

BX

BXテンパル  
文化シャッターグループ

ロールオーニング・エルバーネ

メロディー

<ポピュラータイプ>

日よけ 雨よけ 省エネ 節電

ROLL AWNING ELLE-BANNE SERIES



オーニングで  
快適ECO環境



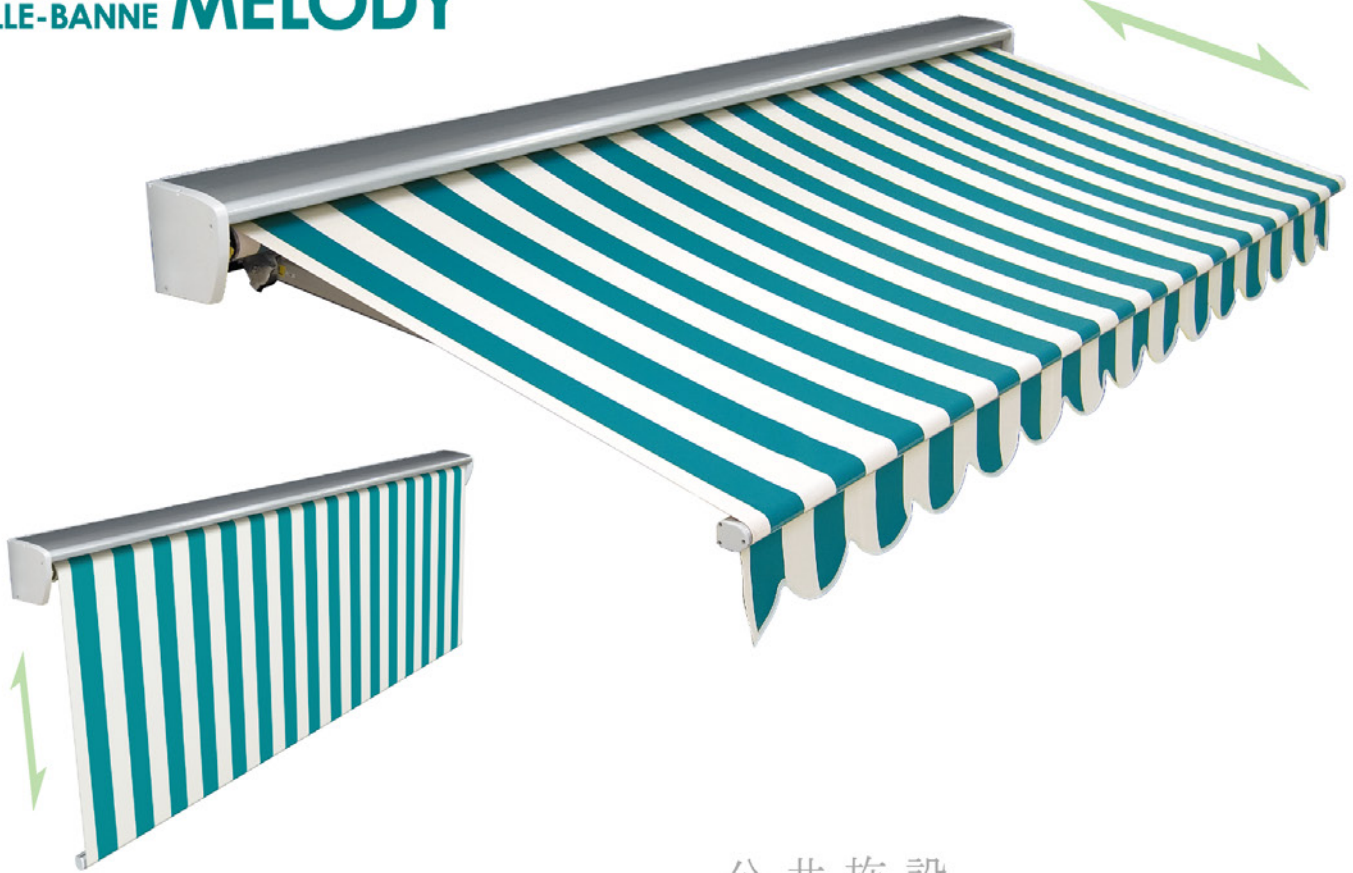




※急勾配なキャンパス角度にも対応

## 店舗

# ROLL AWNING ELLE-BANNE MELODY



メロディーだけの  
オリジナル機能  
垂直使用にも  
対応!!

### メロディー

間口(W): 2,045 ~ 22,090mm  
 出巾(D): 1.0/1.5/2.0/2.5/3.0m  
 標準勾配: 15°/20°/25°/30°/35°/40°/45°/  
 50°/55°/60°/65°/70°/75°/80°/85°/90°  
 開閉方法: 手動/電動/電手動/電動リモコン

～多目的に活用・今注目されるオーニングの機能～

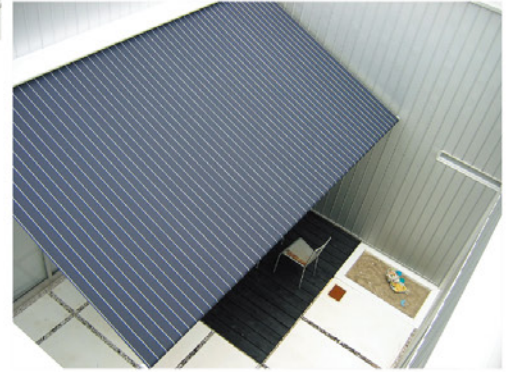
- 有害紫外線カット
- 空間の有効活用
- サイン・宣伝
- スライバシー保護
- 冷房病予防
- 熱中症対策
- 建物のドレスアップ
- オーブンリビング
- 喫煙スペースに

## 公共施設





# 住空間



オーニングで  
快適ECO環境



日よけ

雨よけ

省エネ

節電

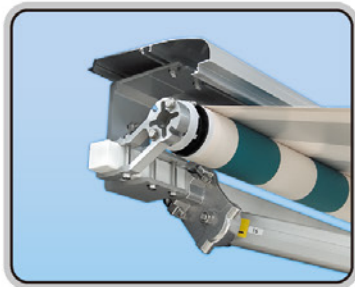
**建物との美しい調和…、それは快適空間のハーモニー。  
“エルバーネ・メロディー”が快適なECO環境を育み、  
空間にこちよいリズムをお届けします。**

店舗や商業施設・公共施設・住空間など…、あらゆるオーニングシーンに幅広く対応します。  
汎用性が魅力の“メロディー”は、ワイドな拡張性と高範囲なキャンバス勾配で垂直使用も可能！  
お客様の幅広いニーズに柔軟にお応えします。快適空間をよりお求めやすい価格帯で…、  
コストパフォーマンスにも優れた“エルバーネ・メロディー”は、様々な空間で導入されています。

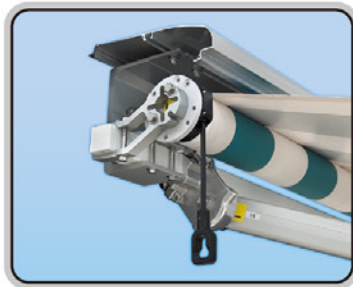
## 商業施設



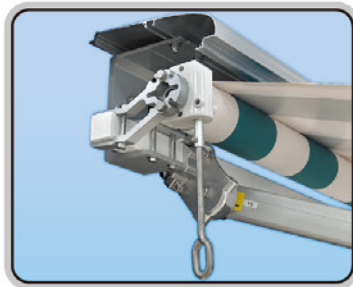
# 広範囲な対応力。シンプルさと多様性で選ぶなら「メロディー」です。



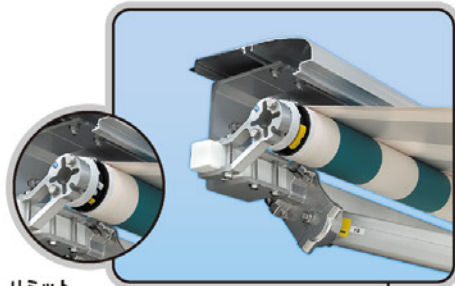
■受信機内蔵モーター (アルタス)  
リモコン操作で開閉が行えます。



■電手動兼用モーター  
停電などの非常時には、手動で開閉操作ができます。  
(ギア比 27:1 / 55:1)



■手動ギア (PAT.P)  
テンパル独自の逆転防止機構を標準装備。キャンバス破損の心配がありません。フリーセッティングにより装着も簡単。ギア比 15:1 で耐久性も向上、巻き上げ力も 30% 軽減 (当社比) しました。



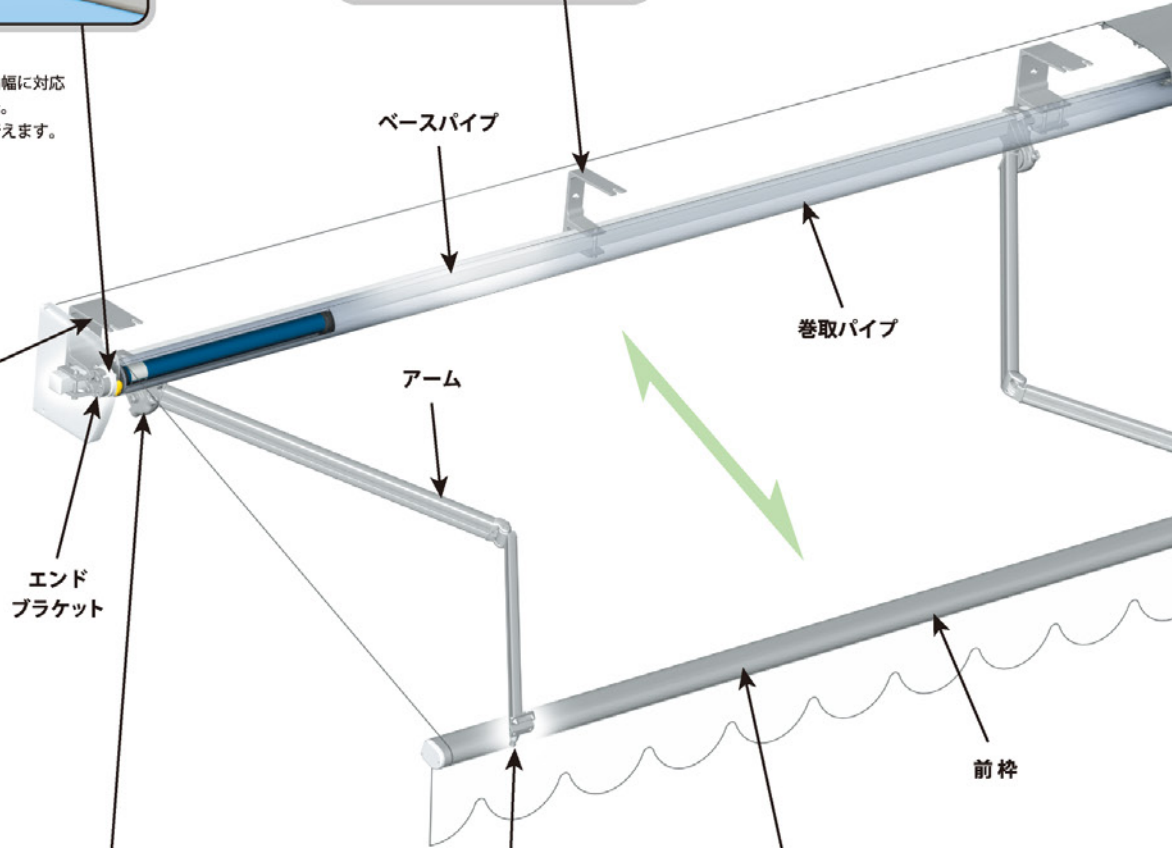
リミットスイッチ  
■モーター  
規格内すべての間口、出幅に対応可能な高トルクモーター。スイッチ操作で開閉が行えます。



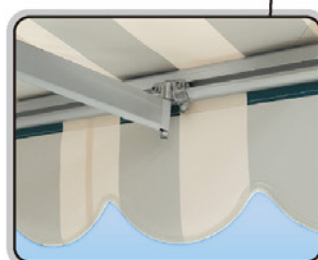
■上ケース用補助取付ブラケット  
上ケースのたわみをおさえます。  
※上ケースはオプションです。



■上ケース用取付ブラケット  
上ケースをボルト・ナットで固定します。  
※上ケースはオプションです。



■アームブラケット (90°まで対応)  
上下のボルトでキャンバスの角度を調整し、アームを固定します。

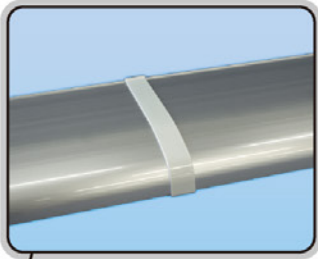


■前枠金具

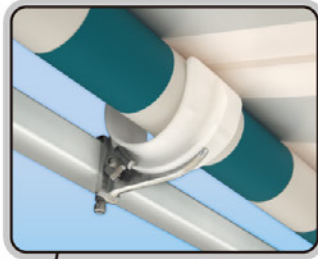


■ローリングシェード前枠 (オプション)  
西日などの直射日光から視界を妨げることなく商品を守ります。(メッシュキャンバス仕様の場合) 又、操作ハンドルは5種類の長さから選べます。(ギア比 3:1)





■上ケースジョイントカバー  
二連装・三連装・四連装の場合に使用し、  
広範囲な間口に対応します。



■巻取サポート  
巻取パイプのたわみ、  
はずれを確実におさえます。



■振動センサー (アルタス専用オプション)  
風によるオーニングの揺れを感じてキャン  
パスを巻き取る装置。強風対策に。

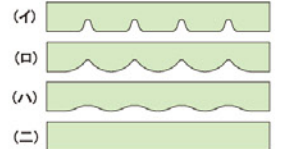
上ケース  
(オプション)

ケース側板  
(オプション)

キャンパス

フリル

■フリルパターン



[ 特長 ]

- ・高角度に対応したアームブラケットにより、キャンバス角度 15°～90°を実現。
- ・ワイドな4連装で、22mまでの広範囲を1台でカバー。
- ・シンプルなデザインと多様性、コストパフォーマンスに優れた製品です。



■上ケース用取付ブラケット ■天井付用取付ブラケット ■壁付用取付ブラケット  
■上ケース用補助取付ブラケット



■ケース側板 ■モーター

■クランクハンドル ハンドルの長さは5種類の中から選び下さい。

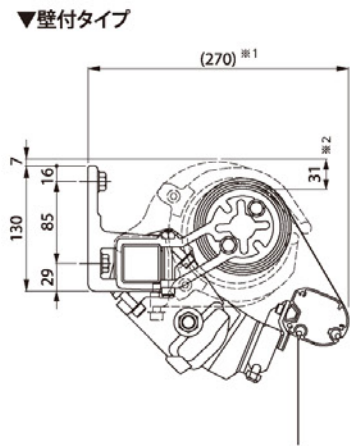
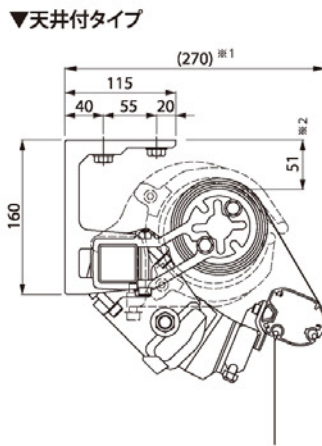
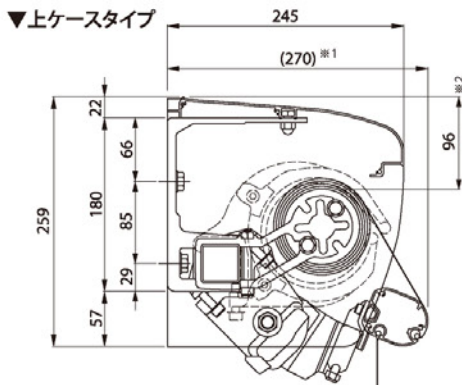


■クランクハンドル専用ホルダー (オプション)



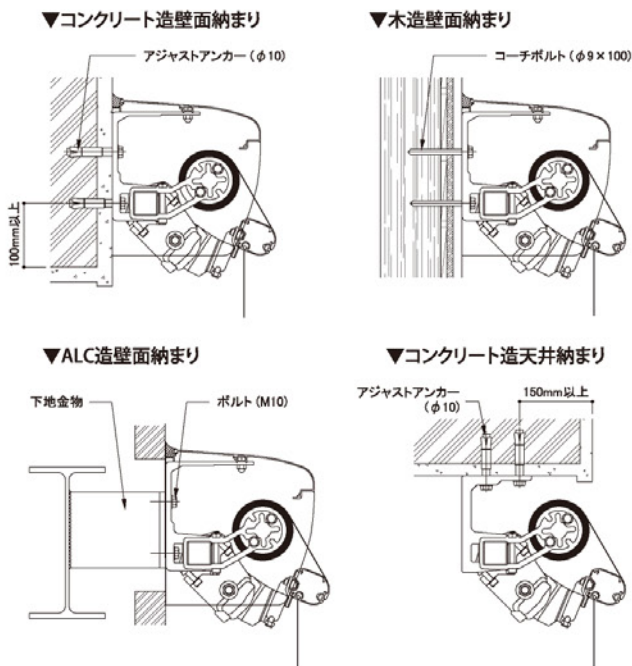
■露出鍵付スイッチ (PAT.P) ■露出スイッチ (PAT.P) ■リモコン (標準タイプ)  
単独操作と SM-1、CD-4 スイッチの外観は同じです。(結線方法は異なります)  
露出タイプ、鍵付タイプのほかに埋込みタイプもございます。  
標準リモコンの他にも複数台の登録が可能なマルチリモコン等もご用意しています。

■断面図

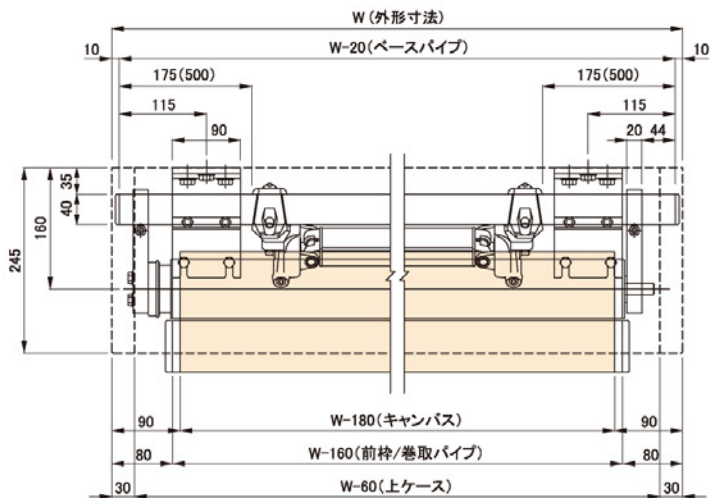


※1: ( )内寸法はキャンパスの収納状況、設置角度により異なります。  
 ※2: 本体上部から巻取パイプ上部までの寸法を表します。

■標準納まり図

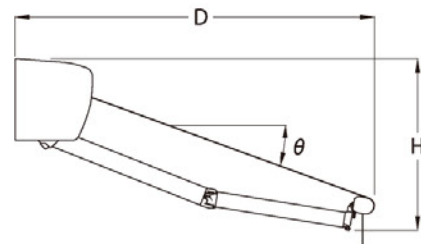


■標準構成寸法図

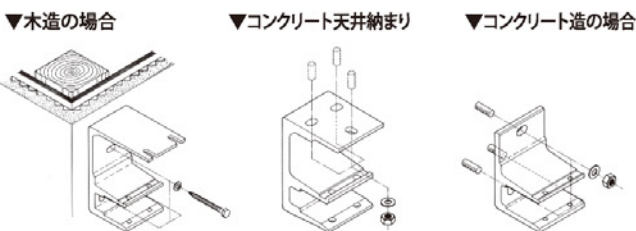
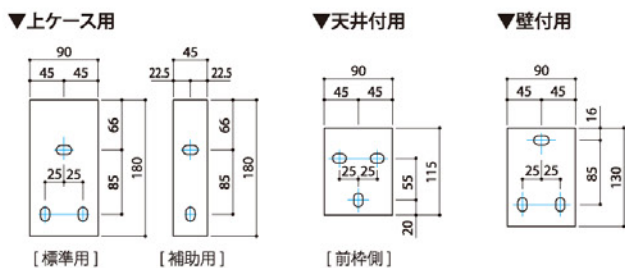


■勾配寸法表

単位: mm



■取付ブラケット寸法



■最小間口寸法 (外形寸法) W

単位: mm

| 10 アーム     |            | 15 アーム     |            | 20 アーム     |            | 25 アーム     |            | 30 アーム     |            |
|------------|------------|------------|------------|------------|------------|------------|------------|------------|------------|
| 手動 (1,460) | 電動 (1,475) | 手動 (1,940) | 電動 (1,955) | 手動 (2,430) | 電動 (2,445) | 手動 (2,960) | 電動 (2,975) | 手動 (3,450) | 電動 (3,465) |
| 1,710      | 2,190      | 2,190      | 2,680      | 2,680      | 3,210      | 3,210      | 3,700      | 3,700      | 3,700      |
| 手動 (1,470) | 電動 (1,950) | 手動 (2,440) | 電動 (2,440) | 手動 (2,970) | 電動 (2,970) | 手動 (3,460) | 電動 (3,460) | 手動 (3,460) | 電動 (3,460) |

| 角度 (θ) | 10 アーム |       | 15 アーム |       | 20 アーム |       | 25 アーム |       | 30 アーム |       |
|--------|--------|-------|--------|-------|--------|-------|--------|-------|--------|-------|
|        | D      | H     | D      | H     | D      | H     | D      | H     | D      | H     |
| 15°    | 1,142  | 459   | 1,601  | 581   | 2,068  | 705   | 2,548  | 834   | 3,008  | 957   |
| 20°    | 1,126  | 541   | 1,573  | 702   | 2,027  | 866   | 2,494  | 1,036 | 2,942  | 1,199 |
| 25°    | 1,103  | 621   | 1,533  | 820   | 1,971  | 1,024 | 2,422  | 1,233 | 2,854  | 1,434 |
| 30°    | 1,071  | 699   | 1,483  | 935   | 1,902  | 1,176 | 2,332  | 1,423 | 2,745  | 1,661 |
| 35°    | 1,033  | 774   | 1,423  | 1,045 | 1,818  | 1,321 | 2,226  | 1,605 | 2,616  | 1,878 |
| 40°    | 987    | 845   | 1,351  | 1,149 | 1,722  | 1,458 | 2,102  | 1,777 | 2,467  | 2,083 |
| 45°    | 934    | 913   | 1,270  | 1,247 | 1,612  | 1,587 | 1,963  | 1,938 | 2,300  | 2,275 |
| 50°    | 874    | 975   | 1,179  | 1,337 | 1,490  | 1,706 | 1,809  | 2,086 | 2,116  | 2,451 |
| 55°    | 807    | 1,032 | 1,080  | 1,419 | 1,357  | 1,814 | 1,642  | 2,220 | 1,915  | 2,610 |
| 60°    | 734    | 1,085 | 971    | 1,496 | 1,213  | 1,914 | 1,461  | 2,344 | 1,700  | 2,757 |
| 65°    | 656    | 1,137 | 856    | 1,567 | 1,060  | 2,004 | 1,270  | 2,454 | 1,471  | 2,886 |
| 70°    | 571    | 1,182 | 734    | 1,628 | 899    | 2,081 | 1,069  | 2,548 | 1,232  | 2,996 |
| 75°    | 483    | 1,219 | 606    | 1,677 | 731    | 2,143 | 859    | 2,623 | 983    | 3,083 |
| 80°    | 391    | 1,248 | 473    | 1,715 | 557    | 2,190 | 643    | 2,679 | 726    | 3,148 |
| 85°    | 296    | 1,269 | 337    | 1,741 | 379    | 2,221 | 423    | 2,716 | 464    | 3,190 |
| 90°    | 199    | 1,280 | 199    | 1,753 | 199    | 2,236 | 199    | 2,732 | 199    | 3,208 |

※ [ ] の範囲は標準設定外です。屋外で使用すると雨がたまる場合があります。 [2014.12]  
 ※天井付納まりのH寸法は45mm、壁付納まりのH寸法は65mmをそれぞれ上記の数値より減算してください。  
 ※表内の数値は参考値ですので、設置時の目安としてご使用ください。  
 ※途中使いをすると雨がたまりやすくなりますので、ご注意ください。

※ ( ) 寸法はアームブラケットを取付ブラケットの外側に設置した特殊な場合の納まりです。

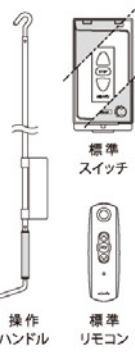


■重量表

単位:kg

| 間口規格<br>外形寸法         | 機能<br>区分 | アーム規格 |      |      |      |      |
|----------------------|----------|-------|------|------|------|------|
|                      |          | 1.0m  | 1.5m | 2.0m | 2.5m | 3.0m |
| 2,045 mm<br>(1.0間用)  | 手動       | 21.0  | —    | —    | —    | —    |
|                      | 電動       | 22.6  | —    | —    | —    | —    |
|                      | 電手動      | 23.6  | —    | —    | —    | —    |
| 2,525 mm<br>(1.25間用) | 手動       | 24.4  | 25.2 | —    | —    | —    |
|                      | 電動       | 26.0  | 26.8 | —    | —    | —    |
|                      | 電手動      | 27.0  | 27.8 | —    | —    | —    |
| 2,980 mm<br>(1.5間用)  | 手動       | 27.5  | 28.5 | 30.3 | —    | —    |
|                      | 電動       | 29.1  | 30.0 | 31.9 | —    | —    |
|                      | 電手動      | 30.1  | 31.0 | 32.9 | —    | —    |
| 3,435 mm<br>(1.75間用) | 手動       | 30.7  | 31.8 | 33.7 | 38.8 | —    |
|                      | 電動       | 32.3  | 33.4 | 35.3 | 40.4 | —    |
|                      | 電手動      | 33.3  | 34.4 | 36.3 | 41.4 | —    |
| 3,890 mm<br>(2.0間用)  | 手動       | 33.9  | 35.0 | 37.1 | 42.3 | 44.0 |
|                      | 電動       | 35.5  | 36.6 | 38.6 | 43.9 | 45.6 |
|                      | 電手動      | 36.5  | 37.6 | 39.6 | 44.9 | 46.6 |
| 4,345 mm<br>(2.25間用) | 手動       | 37.8  | 39.0 | 41.1 | 46.4 | 48.2 |
|                      | 電動       | 39.3  | 40.6 | 42.7 | 48.0 | 49.8 |
|                      | 電手動      | 40.3  | 41.6 | 43.7 | 49.0 | 50.8 |
| 4,800 mm<br>(2.5間用)  | 手動       | 40.9  | 42.3 | 44.5 | 49.9 | 51.8 |
|                      | 電動       | 42.5  | 43.9 | 46.1 | 51.5 | 53.4 |
|                      | 電手動      | 43.5  | 44.9 | 47.1 | 52.5 | 54.4 |
| 5,255 mm<br>(2.75間用) | 手動       | 44.1  | 45.5 | 47.8 | 53.4 | 55.3 |
|                      | 電動       | 45.7  | 47.1 | 49.4 | 55.0 | 56.9 |
|                      | 電手動      | 46.7  | 48.1 | 50.4 | 56.0 | 57.9 |
| 5,710 mm<br>(3.0間用)  | 手動       | 47.3  | 48.8 | 51.2 | 56.8 | 58.9 |
|                      | 電動       | 48.9  | 50.4 | 52.8 | 58.4 | 60.5 |
|                      | 電手動      | 49.9  | 51.4 | 53.8 | 59.4 | 61.5 |
| 5,965 mm<br>(3.25間用) | 手動       | 49.1  | 50.6 | 53.1 | 58.8 | 60.9 |
|                      | 電動       | 50.7  | 52.2 | 54.7 | 60.4 | 62.5 |
|                      | 電手動      | 51.7  | 53.2 | 55.7 | 61.4 | 63.5 |

※重量は、オリジナルキャンバス(420g/m)を含んだ本体重量です。  
 ※上ケース付の場合は2.1kg/mとして計算し、表内の数値に加算してください。  
 ※ローリングシェード前枠の場合は2.0kg/mとして計算し、表内の数値に加算してください。  
 ※二連装の手動の場合、間口・アーム規格によっては巻取り操作が重い場合があります。  
 ※電動でリモコン内蔵式(アルタス仕様)の場合では0.2kg重量が重くなります。



■操作用部品

- 手動：操作ハンドルの長さを5種類から選んでください。
- 電動：標準スイッチが付属します。オプションで他のスイッチも選択できます。
- 電手動：標準スイッチが付属します。オプションで他のスイッチも選択できます。操作ハンドルの長さを5種類から選んでください。
- 電動リモコン：標準リモコンが付属します。オプションで他のリモコンも選択できます。

■操作ハンドルの長さ

| 記号     | 100   | 145   | 170   | 195   | 220   |
|--------|-------|-------|-------|-------|-------|
| 長さ(mm) | 1,000 | 1,450 | 1,700 | 1,950 | 2,200 |

| 間口規格<br>外形寸法         | 機能<br>区分              | アーム規格 |       |       |       |       |       |
|----------------------|-----------------------|-------|-------|-------|-------|-------|-------|
|                      |                       | 1.0m  | 1.5m  | 2.0m  | 2.5m  | 3.0m  |       |
| 6,620 mm<br>(3.5間用)  | 手動                    | 61.4  | 63.5  | 67.3  | 72.6  | 75.3  |       |
|                      | 電動                    | 64.6  | 66.7  | 70.5  | 75.8  | 78.5  |       |
|                      | 電手動                   | 65.6  | 67.7  | 71.5  | 76.8  | 79.5  |       |
| 7,530 mm<br>(4.0間用)  | 手動                    | 67.8  | 70.0  | 74.0  | 79.5  | 82.4  |       |
|                      | 電動                    | 70.9  | 73.2  | 77.2  | 82.7  | 85.6  |       |
|                      | 電手動                   | 71.9  | 74.2  | 78.2  | 83.7  | 86.6  |       |
| 8,440 mm<br>(4.5間用)  | 手動                    | 74.1  | 76.6  | 80.8  | 91.4  | 89.5  |       |
|                      | 電動                    | 77.3  | 79.8  | 84.0  | 94.6  | 92.7  |       |
|                      | 電手動                   | 78.3  | 80.8  | 85.0  | 95.6  | 93.7  |       |
| 9,350 mm<br>(5.0間用)  | 手動                    | 80.5  | 83.1  | 87.5  | 98.4  | 102.1 |       |
|                      | 電動                    | 83.7  | 86.3  | 90.7  | 101.5 | 105.3 |       |
|                      | 電手動                   | 84.7  | 87.3  | 91.7  | 102.5 | 106.3 |       |
| 10,260 mm<br>(5.5間用) | 手動                    | 88.2  | 91.0  | 95.6  | 106.6 | 110.6 |       |
|                      | 電動                    | 91.4  | 94.2  | 98.8  | 109.8 | 113.8 |       |
|                      | 電手動                   | 92.4  | 95.2  | 99.8  | 110.8 | 114.8 |       |
| 11,170 mm<br>(6.0間用) | 手動                    | 94.5  | 97.6  | 102.3 | 113.6 | 117.7 |       |
|                      | 電動                    | 97.7  | 100.7 | 105.5 | 116.8 | 120.9 |       |
|                      | 電手動                   | 98.7  | 101.7 | 106.5 | 117.8 | 121.9 |       |
| 二連装                  | 12,080 mm<br>(6.5間用)  | 電動    | 112.4 | 115.7 | 121.9 | 127.8 | 132.1 |
|                      |                       | 電手動   | 113.4 | 116.7 | 122.9 | 128.8 | 133.1 |
|                      | 12,990 mm<br>(7.0間用)  | 電動    | 118.5 | 122.3 | 128.7 | 144.7 | 139.2 |
|                      |                       | 電手動   | 119.5 | 123.3 | 129.7 | 145.7 | 140.2 |
|                      | 13,900 mm<br>(7.5間用)  | 電動    | 124.9 | 128.8 | 135.4 | 151.7 | 157.3 |
|                      |                       | 電手動   | 125.9 | 129.8 | 136.4 | 152.7 | 158.3 |
|                      | 14,810 mm<br>(8.0間用)  | 電動    | 131.2 | 135.4 | 142.1 | 158.6 | 164.4 |
|                      |                       | 電手動   | 132.2 | 136.4 | 143.1 | 159.6 | 165.4 |
|                      | 15,720 mm<br>(8.5間用)  | 電動    | 139.6 | 143.9 | 150.9 | 167.6 | 173.5 |
|                      |                       | 電手動   | 140.6 | 144.9 | 151.9 | 168.6 | 174.5 |
|                      | 16,630 mm<br>(9.0間用)  | 電動    | 145.9 | 150.5 | 157.7 | 174.5 | 180.6 |
|                      |                       | 電手動   | 146.9 | 151.5 | 158.7 | 175.5 | 181.6 |
| 三連装                  | 17,540 mm<br>(9.5間用)  | 電動    | 159.3 | 164.4 | 173.0 | —     | —     |
|                      |                       | 電手動   | 160.3 | 165.4 | 174.0 | —     | —     |
|                      | 18,450 mm<br>(10.0間用) | 電動    | 165.7 | 170.9 | 179.7 | —     | —     |
|                      |                       | 電手動   | 166.7 | 171.9 | 180.7 | —     | —     |
|                      | 19,360 mm<br>(10.5間用) | 電動    | 172.0 | 177.5 | 186.5 | —     | —     |
|                      |                       | 電手動   | 173.0 | 178.5 | 187.5 | —     | —     |
|                      | 20,270 mm<br>(11.0間用) | 電動    | 178.4 | 184.0 | 193.2 | —     | —     |
|                      |                       | 電手動   | 179.4 | 185.0 | 194.2 | —     | —     |
|                      | 21,180 mm<br>(11.5間用) | 電動    | 187.4 | 193.3 | 202.6 | —     | —     |
|                      |                       | 電手動   | 188.4 | 194.3 | 203.6 | —     | —     |
|                      | 22,090 mm<br>(12.0間用) | 電動    | 193.8 | 199.8 | 209.4 | —     | —     |
|                      |                       | 電手動   | 194.8 | 200.8 | 210.4 | —     | —     |

■オプション

～充実の電装品でオーニングをらくらくコントロール～

▼センサーシステム

【風力センサー】

【風力・陽光センサー】

【SM1-K】

※風力センサー感知中は、陽光センサー、開閉スイッチ機能は働きます。  
 ※オプションで、リモコンシステムとの併用も可能です。(SM1-K)  
 ※電動リモコンタイプ(アルタス)は、風力・陽光センサーのみとなります。

【振動センサー】

▼一斉操作システム

【CD4-K】

※スイッチ1台で一斉操作を行なう際は、台数分のCD4-Kが必要となります。  
 ※一斉操作、個別操作スイッチはCD4-K専用のスイッチが必要です。

▼リモコンシステム

【標準タイプ】

【マルチタイプ】

【受信機】

＜電動リモコン専用＞

【陽光ON/OFF切替機能付】

※リモコンによる送信距離は、コンクリート壁を挟んで約20m。  
 ※本リモコンは電波法に準じた特定小電力無線設備の認証品です。  
 ※SM1-K・CD4-Kと併用してお使いになる場合は、専用の受信機となります。



**⚠ エルバーネ「メロディー」お取り扱い上の注意事項**

1. 開閉操作は必ず周辺に障害物がない事を確認してから行ってください。
2. 次の場合は必ずキャンバスを巻き取ってください。
  - ・大雨、降雪時、又はそれが予想される時。・キャンバスがバタ付くほどの強い風、又はそれが予想される時（※目安として風速10m/s程度）。
  - ・夜間及び留守にする時。
3. キャンバス、フレーム等にぶら下がったり、物をぶら下げるなどの荷重をかけないでください。製品の破損原因となるおそれがあります。
4. 開閉機器のモーター部分には雨水等が直接かからないようにしてください。
  - ※保護ケースにより開閉機器のモーター部分へは雨水等が直接かからない構造になっていますが、完全な防水構造ではありませんので、雨水等が保護ケース内に流れ込むような環境や配線の取り回しなどには注意が必要となります。
5. 巻取サポートの設定がある間口(3.0間以上)の場合、使用キャンバスや設置条件により異音が発生する場合がありますが、使用上は支障ありませんのでご了承ください。
6. 安全に長期間ご使用頂くために、製品の定期的な点検を推奨しています。点検、部品の交換、生地の変更等、担当の販売店にお気軽にご相談ください。

●お問い合わせ・ご用命は

オーニング・日よけテントのことなら、

**BX** **BXテンパル**  
文化シャッターグループ

BXテンパル株式会社  
<http://www.tenpal.co.jp>

